

Climate  
Control

IMI Heimeier

# Multilux 4-Eclipse- Komplet s Halo



## Design-Edition

Z 2-točkovno priključitvijo, kotni in ravni, za R1/2 in G3/4 priključek, z avtomatsko omejitvijo pretoka

## Multilux 4-Eclipse Komplet s Halo

Multilux 4-Eclipse-Komplet se poveže na dvocevni sistem na radiatorje s spodnjim 2-točkovnim priključkom npr. kopalniški radiatorji, design radiatorji, univerzalni radiatorji ali radiatorji z vgrajenim ventilom. Ventil ima edinstven integriran omejevalnik pretoka, ki prepreči prevelike pretoke. Želen pretok nastavimo neposredno na samem ventilu z zasukom. Nastavljena vrednost ne bo presežena, četudi se spremeni obremenitev sistema zaradi zapiranja ventilov ali jutranjega zagona. Ventil regulira pretok neodvisno od tlačne razlike. Zato ni potreben zapleten izračun prednastavitev. Medosna razdalja med cevema je 50 mm. Multilux 4 –Eclipse- Komplet je primeren za vgradnjo tako kotne kot ravne oblike. Termostatski vložek in zaporni vložek sta medsebojno zamenljiva. Zato je ventil primeren za vgradnjo na levi in desni strani radiatorja.



### Glavne značilnosti

**Integrirani omejevalnik pretoka**  
Prepreči prevelike pretoke

**Primeren za vgradnjo kotne ali ravne oblike**

za cevno priključitev na steno ali vertikalno na tla

**Termostatski vložek in zaporni vložek sta medsebojno zamenljiva**

venil je primeren za vgradnjo na levi in desni strani radiatorja

**Kompleti z belim ali kromiranim okrasnim pokrovom**  
enostavna montaža

### Tehnični opis

#### Uporaba:

Dvocevni ogrevalni sistemi

#### Funkcije:

Regulacija  
Omejevanje pretoka  
Zaporna funkcija

#### Dimenzije:

DN 15

#### Nazivni tlak:

PN 10

#### Temperatura:

Maks. delovna temperatura: 120 °C, s pokrovom 90 °C.  
Min. delovna temperatura: -10 °C

#### Pretočni razpon:

Pretok je lahko prednastavljen v razponu: 10-150 l/h.  
Tovarniška nastavitve: nastavitve za

#### Tlačna razlika ( $\Delta p_v$ ):

Maksimalna tlačna razlika:  
60 kPa (<30 dB(A))  
Minimalna tlačna razlika:  
10 – 100 l/h = 10 kPa  
100 – 150 l/h = 15 kPa

#### Material:

Telo ventila: Korozijsko odporen bron.  
O-tesnilo: EPDM guma  
Sedež ventila: EPDM guma  
Povratna vzmet: Nerjavno jeklo  
Ventilski vložek: Medenina, PPS (polyphenylsulphide) in SPS (sindiotaktični polistiren)  
Vreteno: Niro-jeklo vretena z dvojnim O-tesnilom.  
Pokrov: ABS

#### Površinska obdelava:

Telo ventila iz bronu in spojni kosi ponikljani.

#### Oznake:

THE in II+ označba.  
Oranžna zaščitna kapa.

#### Radiatorski priključek:

Adapter za R1/2 in G3/4, za radiatorske priključke. Kompenzacija netočnosti  $\pm 1,0$  mm s posebnimi maticami in prilagodljivim ravnim tesnjenjem za vgradnjo brez napetosti.

#### Cevni priključki:

G3/4 zunanji navoj za zatezne spoje za plastiko, baker, precizne jeklene in večplastne cevi.

#### Priključek termostatske glave ali pogona:

IMI Heimeier M30x1.5

#### Termostatska glava Halo:

Termostatska glava Halo z zaprto kapo in tekočinsko polnjenim termostatom. Visoka sila zapiranja, minimalna histereza, optimalni zapiralni čas. Stabilna regulacija tudi pri izračunanih manjših variacijah P-območja (<1K). V skladu z nemškim standardom EnEV in/ali DIN V 4701-10. Nastavitvena števila 8-28. Zaščita proti zmrzali. Temperaturno območje od 6 °C do 28 °C.

## Sestava

### Multilux 4-Eclipse

Kotna vgradnja / Ravna vgradnja



1. R1/2 Radiatorski priključek
2. G3/4 Radiatorski priključek
3. G3/4 Zaključni pokrov
4. Termostatski vložek z avtomatskim omejevalnikom pretoka
5. Zaporna funkcija povratka

## Delovanje

### Eclipse omejevalnik pretoka

Regulacijski del nastavimo na zelen pretok z vrtenjem digitalne skale z nastavnim ključem ali 11 mm viličastim ključem. Če se pretok na ventilu poveča, povečan tlak premakne pušo in tako nenehno omejuje pretok na

nastavljeno vrednost. Nastavljena vrednost pretoka tako ni nikoli presežena. Če pretok pade pod nastavljeno vrednost, vzmet potisne pušo nazaj v prvotni položaj.

## Uporaba

Multilux 4-Eclipse-Komplet se poveže na dvocevni sistem na radiatorje s spodnjim 2-točkovnim priključkom npr. kopalniški radiatorji, design radiatorji, univerzalni radiatorji ali radiatorji z vgrajenim ventilom.

Multilux 4-Eclipse Komplet je primeren za vgradnjo v kotni ali ravni obliki.

Zahtevan pretok je za vsak radiator nastavljen neposredno na Multilux 4-Eclipse ventilu. Avtomatsko omejevanje pretoka se izvede z zasukom, zaradi česar nastavljen pretok ne bo prekoračen. Tudi če je zaradi sprememb obremenitve sistema prevelik pritisk, kot npr. zaradi zapiranja drugih ventilov ali jutranjega zagona, Eclipse zagotavlja zahtevan pretok.

Ventil regulira pretok neodvisno od tlačne razlike. Zato ni potreben zapleten izračun prednastavitve. V projektu obnove ni potrebno določiti tlačnih izgub v ceveh starih sistemov.

Določiti je potrebno le gredno kapaciteto in posledično maks. pretok (glej nastavitveno tabelo). Min. tlačna razlika naj bo na najbolj neugodnem ventilu. Lahko se izmeri, če je za optimalne nastavitve črpalke to potrebno.

Termostatski vložek in zaporni vložek sta medsebojno zamenljiva. Zato je ventil primeren za vgradnjo na levi in desni strani radiatorja.

Multilux 4-Eclipse-Komplet je zaradi R1/2 in G3/4 radiatorskih priključkov vsestransko uporaben.

### Upoštevajte smer pretoka!

**Glej tudi navodila za vgradnjo in delovanje.**

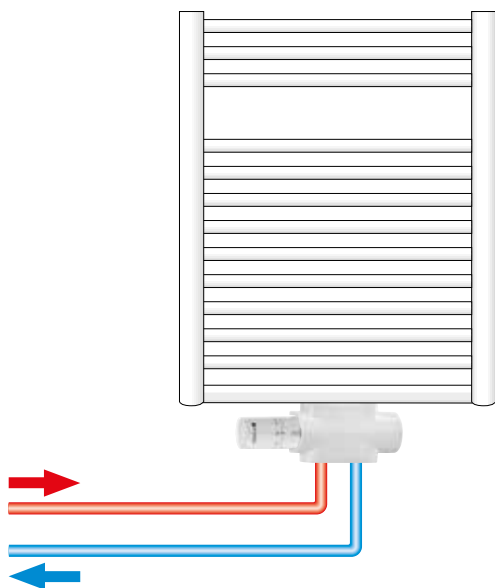
### Hrup

Da bi zagotovili nizek nivo hrupa, morajo biti izpolnjeni sledeči pogoji:

- Tlačna razlika na Eclipse ventilu ne sme preseči 60 kPa = 600 mbar = 0.6 bar (<30 dB(A)).
- Pretok mora biti pravilno nastavljen.
- Sistem mora biti v celoti odzračen.

### Primer uporabe

Multilux 4-Eclipse s kopalniškimi radiatorjem



### Multilux 4-Eclipse-Komplet, bela RAL 9016



### Multilux 4-Eclipse-Komplet, krom



### Opomba

- Da bi preprečili poškodbe in nastanek vodnega kamna v napeljavi ogrevalnega sistema, pri sestavi medija upoštevajte smernico VDI 2035. Za industrijske sisteme in za sisteme z zelo dolgimi razvodi, glej ustrezno kodo VdTÜV in 1466/AGFW FW 510. Medij za prenos toplote, ki vsebuje mineralna olja ali mazivo z mineralnimi olji, lahko skrajno negativno vpliva na opremo in navadno vodi do razkroja EPDM tesnila. Pri uporabi na zmrzal (brez nitritov) in korozijo odpornih raztopin na osnovi etilen glikola, pozorno preberite in sledite navodilu proizvajalca, predvsem v poglavju o koncentraciji in posebnih dodatkih.

- Izperite sistem pred menjavo termostatskih ventilov na močno onesnaženih obstoječih sistemih.
- Termostatski ventili so primerni za vse IMI termostatske glave in termične ali motorizirane pogone. Optimalna nastavitev zagotavlja maksimalno varnost. Pri uporabi pogonov drugih proizvajalcev je potrebno zagotoviti primerno tlačno moč za termostatske ventile z mehkim tesnjenjem.

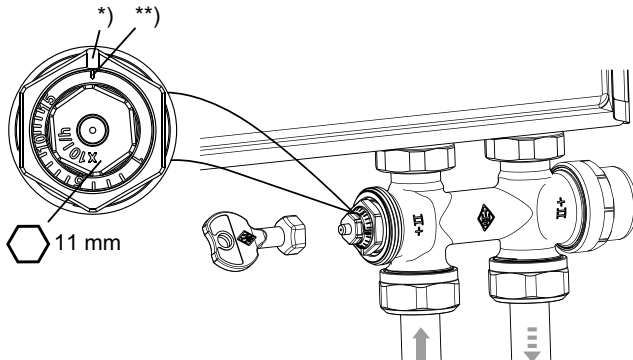
## Delovanje

### Nastavitev pretoka

Brezstopenjska nastavitev med 1 do 15 (10 do 150 l/h).  
Nastavitev spremenimo s posebnim nastavitvenim ključem (proizvod.št. 3930-02.142) ali 11 mm viličasti ključ, da nepooblaščenice osebe ne morejo spreminjati nastavitvev.

- Namestite nastavitveni ključ na vložek ventila.
- Obrnite orodje za nastavitev tako, da zelena vrednost kaže na oznako položaja\* na ventilu (glej sliko).
- Odstranite ključ ali 11 mm viličasti ključ. Ventil je sedaj nastavljen.

### Sprednji in stranski pogled



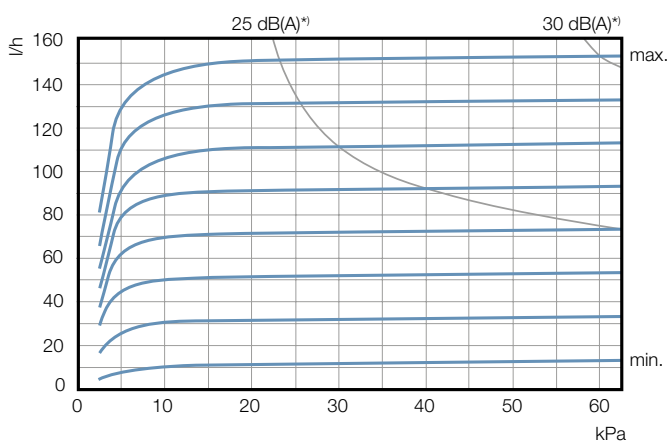
- \*) Oznaka položaja  
\*\*) Nastavitev za zagon

Nastavitev	1	I	I	I	5	I	I	I	I	10	I	I	I	I	15
l/h	10	20	30	40	50	60	70	80	90	100	110	120	130	140	150

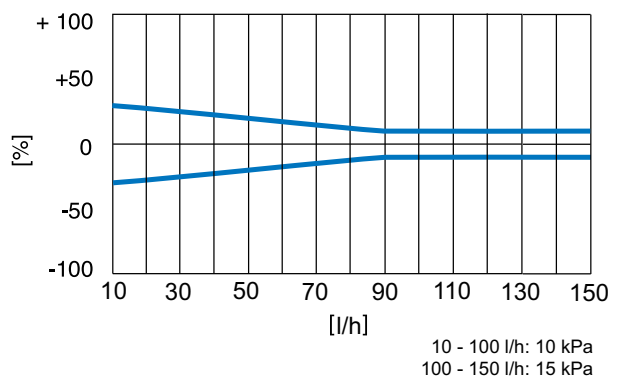
P-območje [xp] maks. 2 K.

P-območje [xp] maks. 1 K do 90 l/h.

## Diagram



### Najnižja toleranca pretoka



\*) P-območje [xp] maks. 2 K.

## Tabela nastavitvev

### Nastavitvene vrednosti za različne toplotne moči radiatorjev in temperaturne režime

Q [W]	200	250	300	400	500	600	700	800	900	1000	1200	1400	1600	1800	2000	2200	2400	2600	2800	3000	3200	3400	3600	3800	4000	4800	5300	6500	6800			
$\Delta t$ [K]																																
10	2	2	3	3	4	5	6	7	8	9	10	12	14	15																		
15	1	1	2	2	3	3	4	5	5	6	7	8	9	10	12	13	14	15														
20	1	1	1	2	2	3	3	3	4	4	5	6	7	8	9	10	10	11	12	13	14	15										
30	1	1	1	1	1	2	2	2	3	3	3	4	5	5	6	6	7	8	8	9	9	10	10	11	11	12	14	15				
40		1	1	1	1	1	2	2	2	2	3	3	3	4	4	5	5	6	6	7	7	7	8	8	8	9	10	11	14	15		

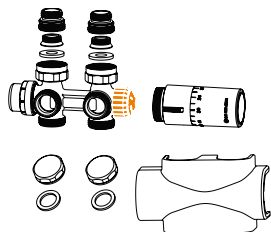
$\Delta p$  min. 10 - 100 l/h = 10 kPa  
 $\Delta p$  min. 100 - 150 l/h = 15 kPa

Q = toplotna moč radiatorja  
 $\Delta t$  = temperaturni režim  
 $\Delta p$  = tlačna razlika

#### Primer:

Q = 1000 W,  $\Delta t$  = 15 K  
 Vrednost nastavitve: 6 ( $\approx$  60 l/h)

## Artikli



### Multilux 4-Eclipse-Komplet

Multilux 4-Eclipse-komplet vsebuje:

- Multilux 4-Eclipse termostatski ventil
- R1/2 priključek za radiator
- G3/4 priključek za radiator
- zaporne kapice G3/4
- okrasni pokrov
- termostatsko glavo Halo

#### Proizvod št.

Bela barva, RAL 9016

9690-58.800

Kromirano

9690-59.800

## Dodatki

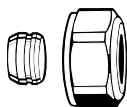


### Ključ za nastavitvev

Za Eclipse. Oranžna barva.

#### Proizvod št.

3930-02.142

**Zatezni spoj**

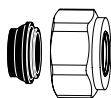
Za bakrene ali precizne jeklene cevi skladno z DIN EN 1057/10305-1/2.  
 Priključek zunanji navoj G3/4 skladno z DIN EN 16313 (Eurokonus).  
 Kovinski spoj.  
 Ponikljana medenina.  
 Za cevi debeline 0,8 – 1 mm je potrebna podložna puša. Upoštevajte navodila proizvajalca cevi.

Ø Cevi	Proizvod št.
12	3831-12.351
14	3831-14.351
15	3831-15.351
16	3831-16.351
18	3831-18.351

**Podložna puša**

za bakrene ali precizne jeklene cevi debeline 1 mm.

Ø Cevi	L	Proizvod št.
12	25,0	1300-12.170
15	26,0	1300-15.170
16	26,3	1300-16.170
18	26,8	1300-18.170

**Zatezni spoj**

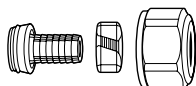
Za bakrene ali jeklene cevi skladno z DIN EN 1057/10305-1/2.  
 Priključek z zunanjim navojem G3/4 skladno z DIN EN 16313 (Eurokonus).  
 Mehko tesnjenje.  
 Ponikljana medenina.

Ø Cevi	Proizvod št.
15	1313-15.351
18	1313-18.351

**Zatezni spoj**

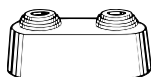
Za večplastne cevi skladno z DIN 16836.  
 Priključek z zunanjim navojem G3/4 skladno z DIN EN 16313 (Eurokonus).  
 Ponikljana medenina.

Ø Cevi	Proizvod št.
16x2	1331-16.351

**Zatezni spoj**

Za plastične cevi skladno z DIN 4726, ISO 10508.  
 PE-X: DIN 16892/16893, EN ISO 15875;  
 PB: DIN 16968/16969.  
 Priključek z zunanjim navojem G3/4 skladno z DIN EN 16313 (Eurokonus).  
 Ponikljana medenina.

Ø Cevi	Proizvod št.
12x1,1	1315-12.351
14x2	1311-14.351
16x1,5	1315-16.351
16x2	1311-16.351
17x2	1311-17.351
18x2	1311-18.351
20x2	1311-20.351

**Dvojna rozeta**

Deljiva po sredini, narejena iz plastike, bele barve, za cevi različnih premerov.  
 Medosna razdalja med cevema 50 mm.  
 Skupna višina maks. 31 mm.

Proizvod št.
0520-00.093

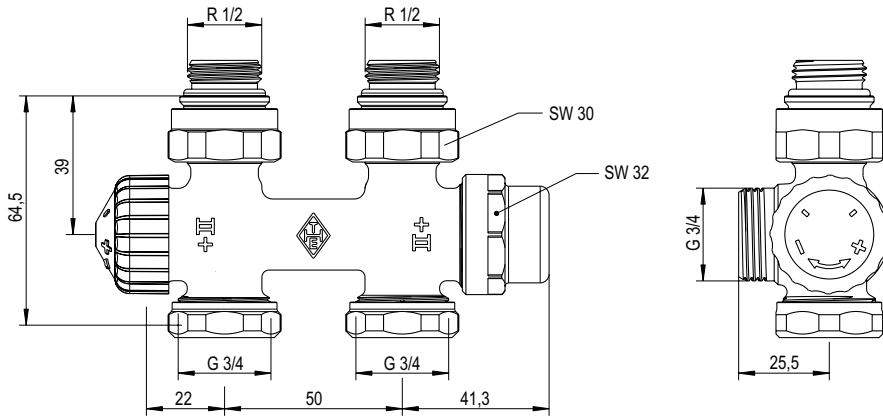
**Nadomestni termostatski vložek**

z avtomatskim omejevalnikom pretoka za Eclipse.

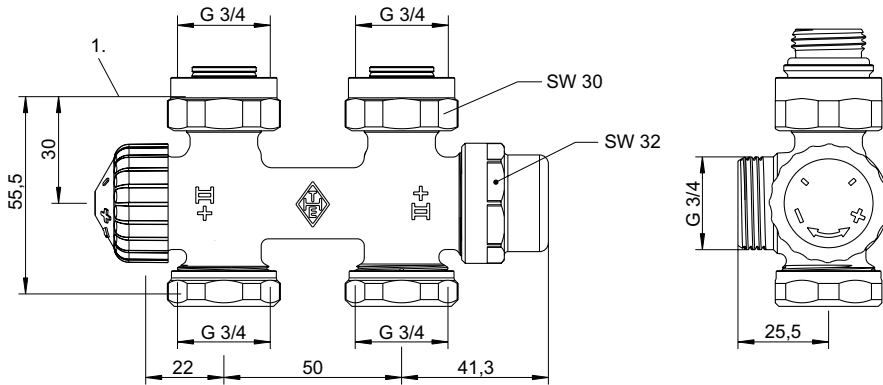
Proizvod št.
3930-02.300

## Dimenzije

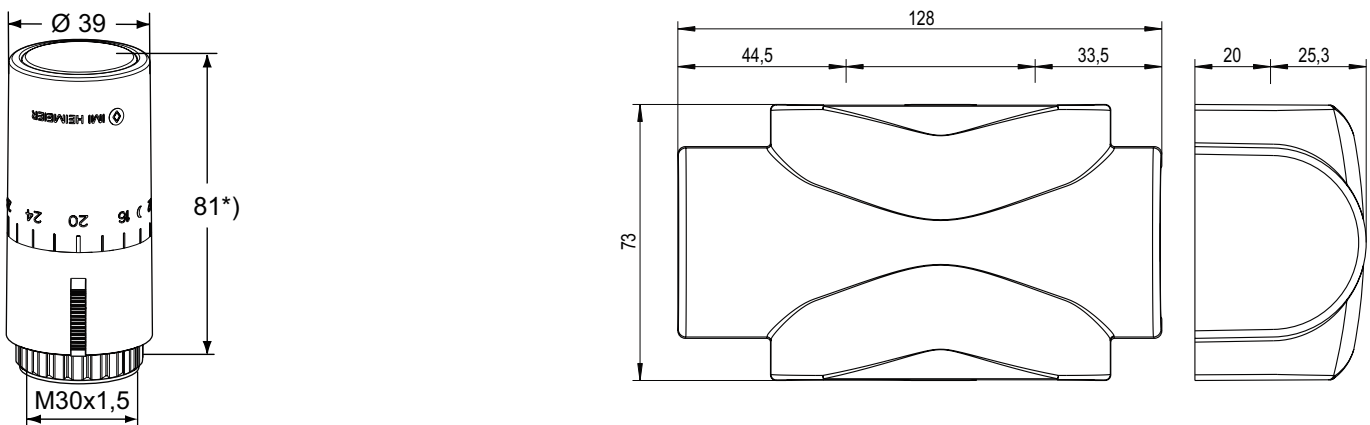
### R1/2 radiatorski priključek



### G3/4 radiatorski priključek



1. Kontaktna površina, zgornji rob tesnje



\*) nastavitev 20